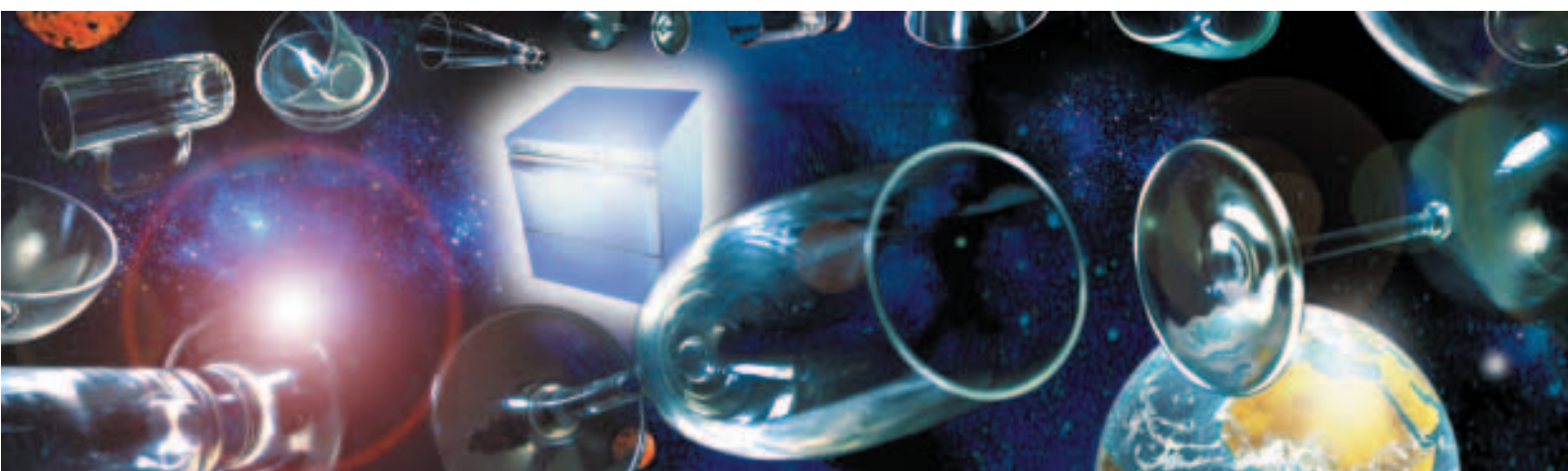


GS 202/GS 215

winterhalter

+++ zmywarki do naczyń szklanych +++



+++ Nowy, przyszłościowy standard zmywania +++

+++ winterhalter +++



Wasz specjalista w zmywaniu naczyń

Wcześniej wdrożona i konsekwentna specjalizacja w zakresie szczególnych wymogów zmywania w gastronomii i hotelarstwie oraz pełna wymiana doświadczeń z klientami i handlem specjalistycznym, czynią z firmy Winterhalter wiodącego producenta zmywarek przemysłowych w Europie.

Być wiodącym producentem oznacza dla firmy Winterhalter zawsze wyprzedzać o krok – nie tylko w zakresie techniki zmywania, lecz również w zakresie uzdatniania wody, ekonomicznych środków czyszczących i niezawodnego, fachowego serwisu.

+++ zmywarki do naczyń szklanych GS 202/GS 215 +++



Nowy standard zmywania

Przy konstruowaniu zmywarek do naczyń szklanych GS 202 i GS 215 opracowano liczne inteligentne rozwiązania techniczne.

Optymalizują one obsługę, higienę, wydajność i ekonomiczność zmywania. Niepowtarzalną w branży jest nowatorska, absolutnie bezpieczna dla użytkownika technika, która była już wielokrotnie wyróżniana na konkursach międzynarodowych. Tą generacją zmywarek firma Winterhalter tworzy nowe standardy zmywania, będąc wraz z Państwem gotowa na przyszłość.



Rozpoznać barwę

Opracowana przez Winterhalter obsługa jednoprzyciskowa wskazuje obsługującemu, co powinien wykonać. Gwarantuje ona najprostszą, nie wymagającą znajomości języka obsługę, dzięki barwnym kodom.

- Idealna dla nieprzyuczonych, często zmieniających się pracowników
- Błyskawiczne rozpoznawanie stanu pracy
- Ustawienie podstawowe do optymalnego procesu zmywania za pomocą jednego przycisku
- Szybka kontrola temperatury i higieny na wyświetlaczu
- Pomocna kontrola zużycia, za pomocą wbudowanej pamięci danych
- Automatyczne wyświetlanie usterek, poprzez zintegrowany system kontroli błędów

+++ zawsze prawidłowe zmywanie +++



Ogrzewanie



Gotowa do zmywania



Zmywanie

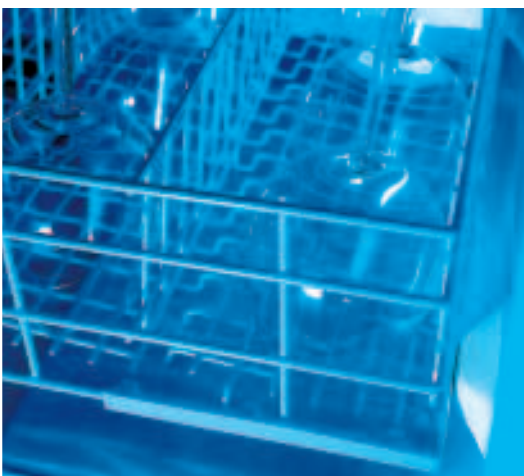


Wszystko pod kontrolą

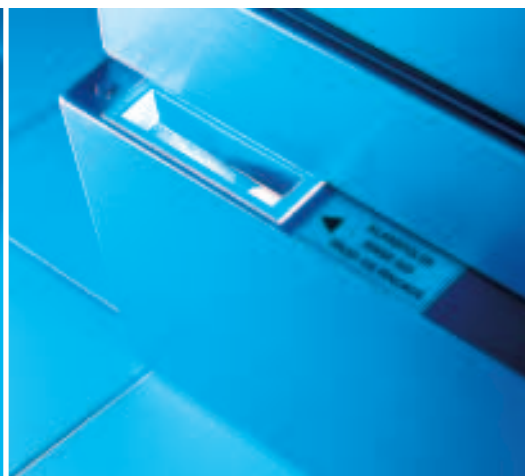
Dzięki zmywarkom do naczyń szklanych GS 202 i GS 215 macie Państwo wszystko pod kontrolą – łatwiejszą pracę, oszczędność czasu i obniżenie kosztów.

- Bezpieczna i prosta obsługa drzwi dzięki stabilnemu uchwytowi ze stali szlachetnej
- Unikanie stłuczek dzięki prowadnicy kosza z blokadą zabezpieczającą
- Wbudowane, łatwo dostępne zbiorniki na detergent i nablyszczacz
- kompaktowe jednostki myjące, wyjmowane jednym ruchem w celu czyszczenia

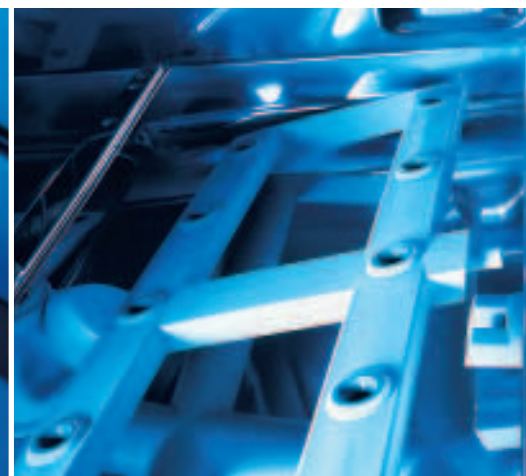
+++ po prostu łatwiejsza praca +++



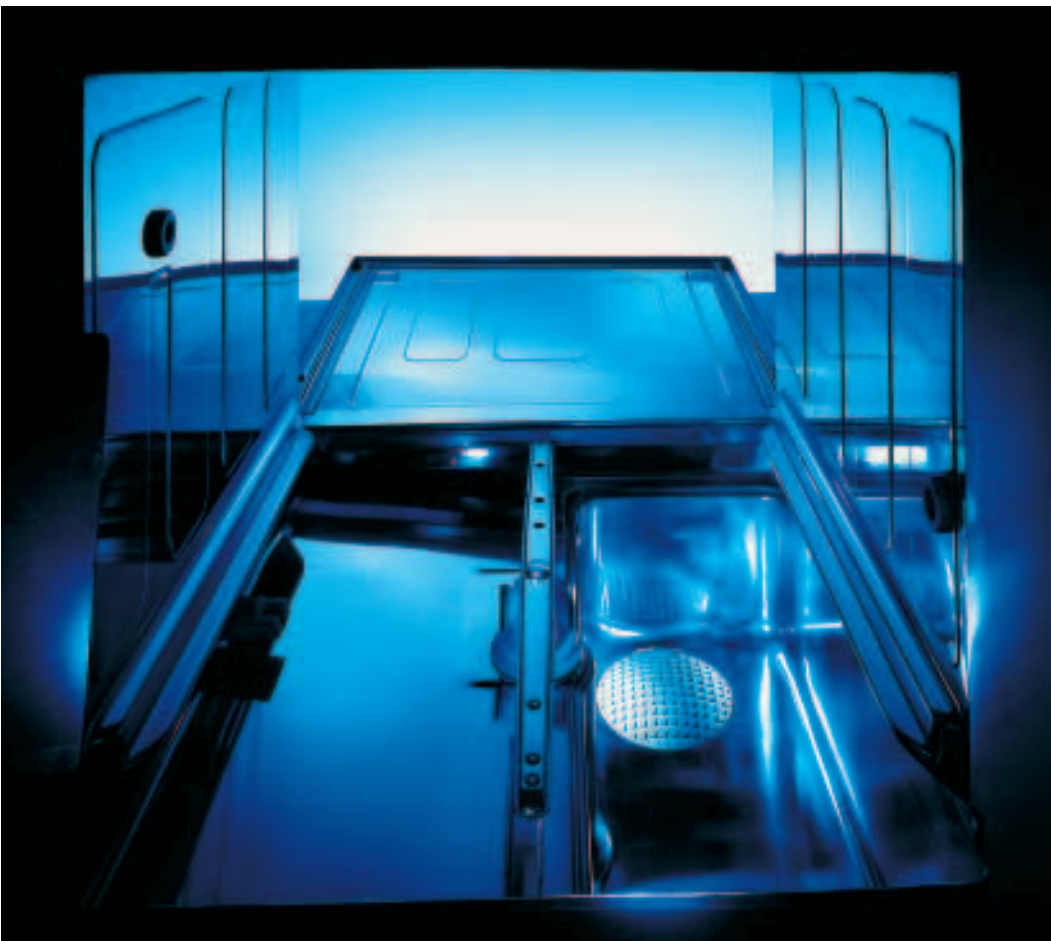
Blokada zabezpieczająca przed stłuczeniem szkła



Wbudowane zbiorniki na detergent i nablyszczacz



Łatwo wyjmowane kompaktowe jednostki myjące

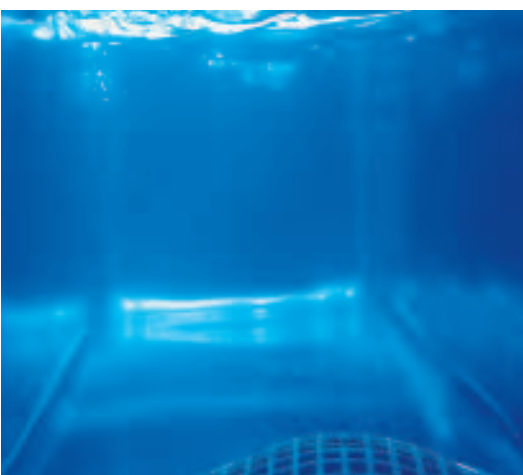


Higiena z koncepcją

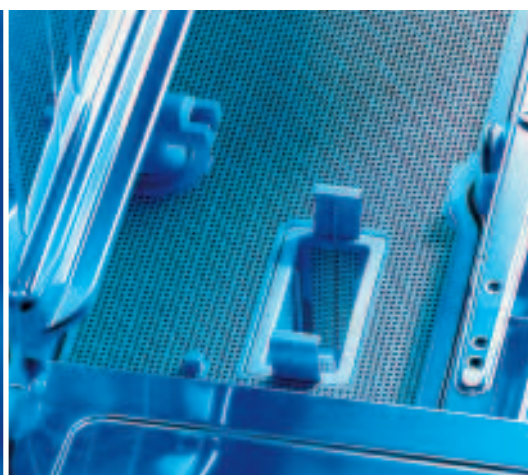
Niepowtarzalna koncepcja higieny firmy Winterhalter z głęboko tłoczonym, bezspoinowym zbiornikiem oraz potrójnym systemem filtrującym, gwarantuje bezwzględną higienę zmywania.

- **Nowoczesne i niepowtarzalne rozwiązania:** płaskie grzałki w zbiorniku dzięki **WIHTec** (Winterhalter Indirect Heating-Technology) – dzięki temu brak jakichkolwiek osadów
- Oddzielanie zanieczyszczeń z roztworu myjącego przez płaskie sito powierzchniowe
- Sito kasetowe do dużych zanieczyszczeń, łatwo wyjmowane, bez kontaktu z roztworem myjącym
- Gwarantowane bezpieczeństwo eksploatacji przez sito pompy

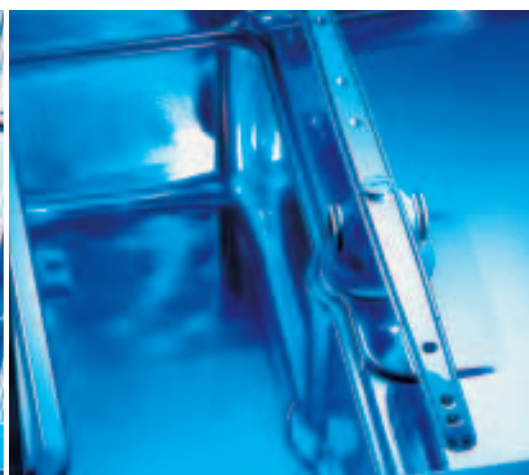
+++ wewnątrz zawsze czysto +++



WIHTec – niewidoczny, umieszczony na zewnątrz element grzewczy



Sito kasetowe na duże zanieczyszczenia w celu zachowania czystego roztworu myjącego



Brak osadów w komorze mycia

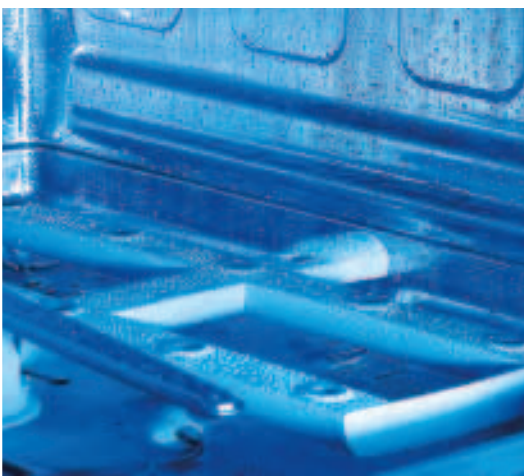


Właściwy program

Dzięki niepowtarzalnemu w świecie programowi samoczyszczenia zmywarek firmy Winterhalter, komora wewnętrzna maszyny oczyszczana jest automatycznie.

- Łatwy start wciśnięciem przycisku na zakończenie codziennego zmywania
- Samoczynne, nienaganne higienicznie czyszczenie całej komory mycia
- Automatyczne wyłączenie po zakończeniu programu
- Żadnych resztek wody z zanieczyszczeniami, dzięki seryjnej pompie odpływowej
- Blokada drzwi w ustalonym położeniu, do wentylacji w czasie przestoju

+++ automatycznie higieniczna czystość +++



Automatyczne samoczyszczenie



Wentylacja dzięki ustalonemu położeniu drzwi



Czyste, błyszczące naczynia szklane



Doskonała wydajność

Nowe dysze o strumieniu kolizyjnym, wbudowane w dwie kompaktowe jednostki myjące, gwarantują czyszczenie powierzchniowe, po same brzegi.

- Obejmujące całą powierzchnię czyszczenie przez kompaktowe jednostki myjące
- Większa siła mycia dzięki stabilnym dyszom o strumieniu kolizyjnym
- Ochrona wrażliwych naczyń szklanych poprzez kontrolowany strumień wody
- 20% większa wydajność zmywania dzięki wysokości otworu wejściowego 315 mm i koszowi do szkła o wielkości 500 x 500 mm
- Optymalny wynik zmywania dzięki seryjnie montowanym dozownikom detergentu i nabłyszczacza
- Gwarantuje uzyskanie niewymagających polerowania, błyszczących naczyń szklanych

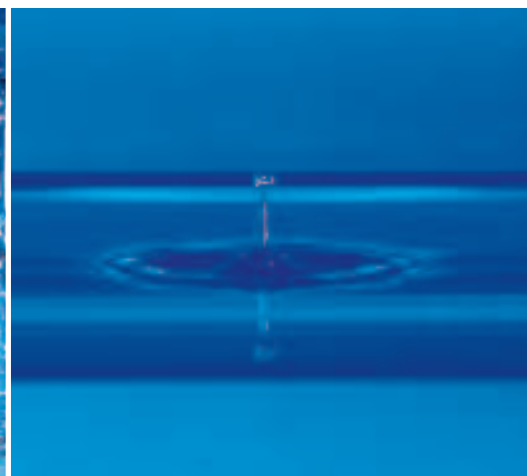
+++ silnie, szybko, bezpiecznie +++



Wysoka, obejmująca całą powierzchnię mycia, wydajność jednostek myjących



Ochrona zmywanych naczyń dzięki kontrolowanemu strumieniowi wody



Perfekcyjny wynik zmywania dzięki optymalnemu dozowaniu



To się opłaca

Jakość i wyposażenie zmywarek do naczyń szklanych firmy Winterhalter zredukują Państwa obecne i przyszłe koszty eksploatacji

- 3 lata gwarancji na elementy elektroniczne
- Z odpowiednim uzdatnianiem wody – bez polerowania szkła
- Kontrola cykli zmywania i wartości zużycia na wyświetlaczu
- Przynosząca oszczędności izolacja cieplna, dzięki całkowicie dwuściennej konstrukcji
- Szybkie usuwanie usterek, dzięki programowi diagnozy serwisowej
- Maszyna gotowa do podłączenia, wyposażona w kabel elektryczny, wąż doprowadzający i odprowadzający wodę, pompę odpływową

+++ Trwałe, oszczędne, ekonomiczne +++



Pewna oszczędność kosztów

Dokładna diagnoza serwisowa

3 lata gwarancji na elementy elektroniczne



+++ nowy standard zmywania: niepowtarzalne rozwiązania +++

Korzyści z pracy zmywarki do naczyń szklanych GS 202 i GS 215 widać jak na dłoni.

Bezpieczeństwo eksploatacji i higieny gwarantują:

- ✓ Obsługa jednym przyciskiem, z niewymagającym znajomości języka, barwnym kodowaniem
- ✓ Nowatorski system grzewczy: WIHTec (Winterhalter Indirect Heating-Technology) bez tradycyjnych grzałek, a tym samym brak osadów
- ✓ Większa siła mycia aż po narożniki, dzięki kompaktowym jednostkom myjącym z dyszami o strumieniu kolizyjnym
- ✓ Ponad 50 lat doświadczeń firmy Winterhalter

Oszczędzacie Państwo kosztowny czas dzięki:

- ✓ Automatycznemu programowi samoczyszczenia na zakończenie dnia zmywania
- ✓ Ergonomicznej pracy: obsługa jednoprzyciskowa, stabilny uchwyt drzwiowy, łatwo demontowane jednostki myjące
- ✓ Z odpowiednim uzdatnieniem wody – bez polerowania szkła

Efektywne oszczędzanie kosztów zapewniają Państwu:

- ✓ 3 lata gwarancji na elementy elektroniczne
- ✓ Wbudowana pamięć danych do kontroli i analizy zużycia
- ✓ Izolowana cieplnie, dwuścienna maszyna
- ✓ Praktyczna prowadnica kosza, z blokadą zabezpieczającą, w celu znacznego zmniejszenia ilości tłuczonego szkła



Dokładne dostosowanie

Indywidualnie dostosowywane uzdatnianie wody i odpowiednie detergenty, w połączeniu z odpowiednimi koszami na naczynia, gwarantują uzyskanie czystych naczyń szklanych.

Uzdatnianie wody firmy

Winterhalter:

- Analiza wody na miejscu przez zespół serwisowy
- Redukcja zużycia detergentu i nabłyszczacza
- Brak osadów na naczyniach szklanych oraz w maszynie

Detergenty firmy Winterhalter

- Minimalizacja zużycia, poprzez dostosowane stężenia detergentu i nabłyszczacza
- Perfekcyjny wynik zmywania, niewymagające polerowania naczyń szklanych

+++ Indywidualnie i czysto zmywać +++



Obszerna oferta koszy



Dostosowane uzdatnianie wody



Wysokogatunkowe detergenty



Na tym możecie Państwo polegać

Sprawny zespół serwisowy firmy Winterhalter wraz z naszymi partnerami handlowymi, gwarantuje Państwu fachowe doradztwo, szybką pomoc i niezawodną opiekę.

- Szybki, niezawodny serwis
- Wykwalifikowani i stale szkoleni technicy serwisu
- Szybka i niedroga pomoc, dzięki diagnozie usterek na wyświetlaczu
- Indywidualnie dostosowane umowy konserwacyjne
- Szybkie zaopatrywanie w części zamienne przez długi okres czasu

+++ bezpiecznie, niezawodnie, szybko +++



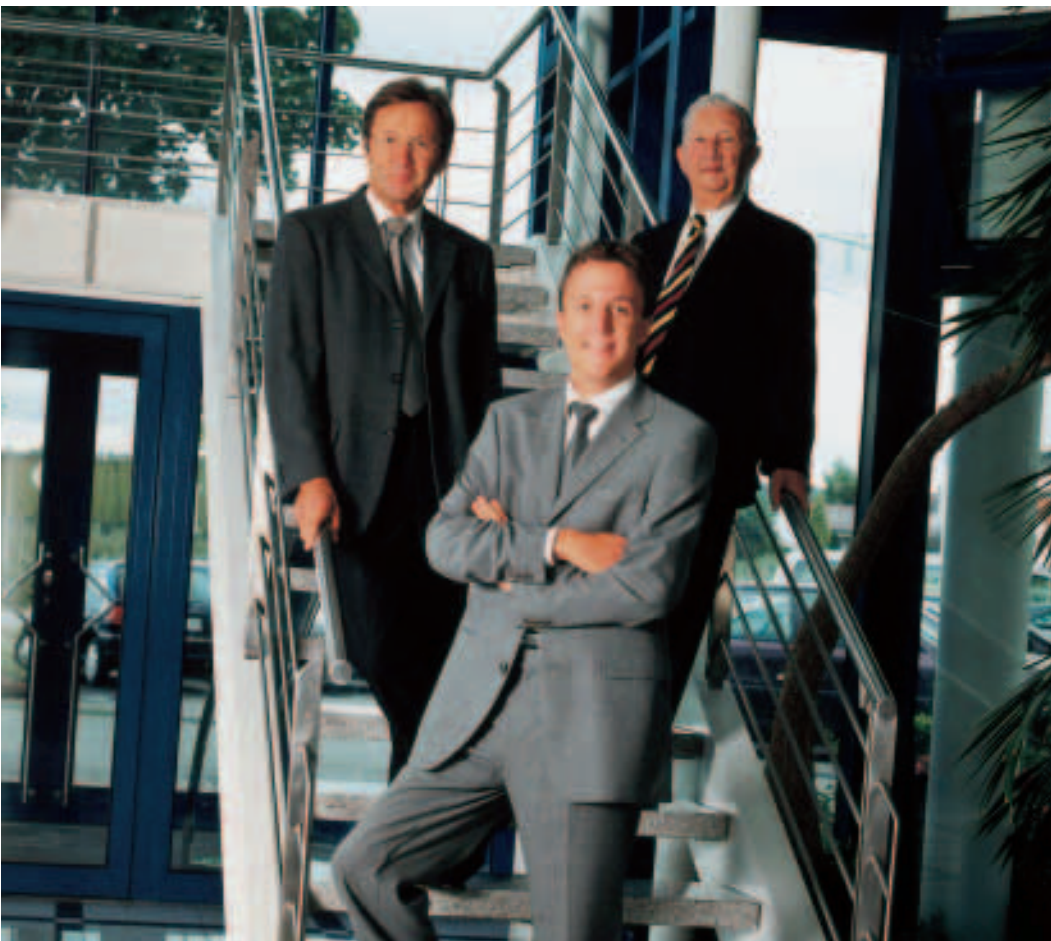
Szybka pomoc



Długoletnie zaopatrywanie w części zamienne



Kompetentny serwis



(od lewej: Jürgen, Ralph i Karl Winterhalter)

Wartościowe doświadczenie

Od założenia firmy w 1947 roku, od ponad 50 lat zajmujemy się tematem zmywania przemysłowego. Z początkowo średniej wielkości firmy rodzinnej, rozwinęliśmy się do działającego na międzynarodowych rynkach przedsiębiorstwa przemysłowego, kierowanego przez właściciela. Obecnie, wraz z ponad 770 pracownikami, z powodzeniem dostarczamy przemysłowe systemy do zmywania na całym świecie. Produkcja odbywa się w Niemczech i w Szwajcarii. Sukces wymaga posiadania wizji, w połączeniu z odwagą do jej realizacji oraz dyscypliną w dbałości również o najmniejsze szczegóły. Jako specjalista w zmywaniu naczyń, codziennie pracujemy nad naszym najwyższym, wspólnym celem – rozwiązywaniem problemów naszych klientów w zakresie zmywania naczyń.

+++ gwarantujemy czystość naczyń +++



Doświadczenie od 1947

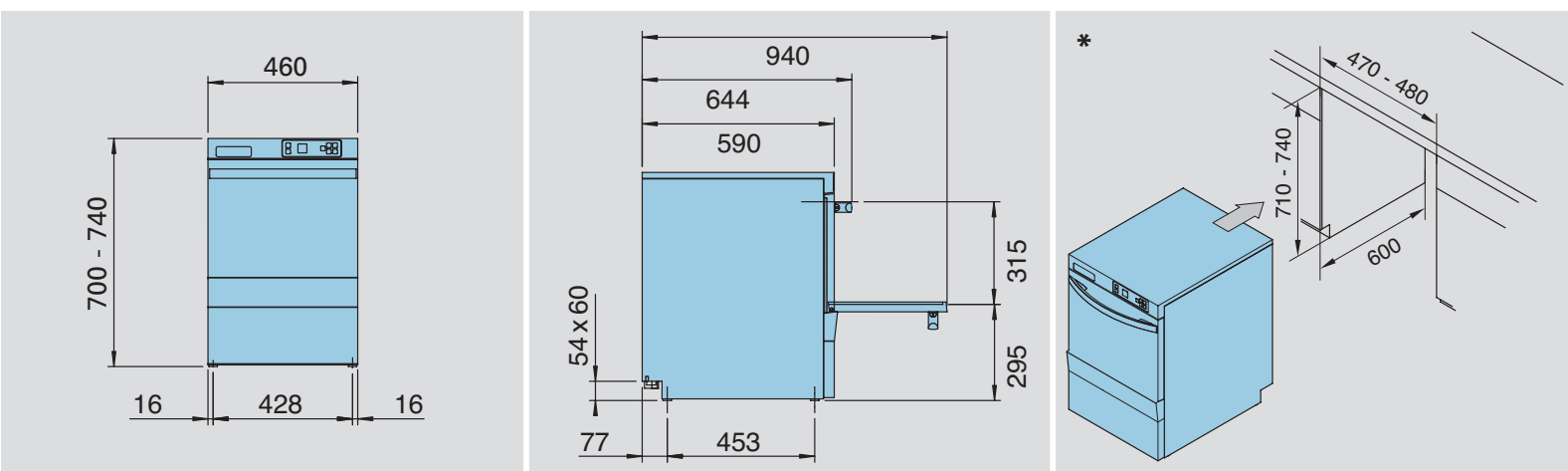


Kompetencja na całym świecie



Błyszczący wynik zmywania

+++ zmywarki do naczyń szklanych GS 202 +++



* Wskazówka: Przy zabudowie zmywarki w blacie należy uwzględnić konieczne wymiary wnetki.

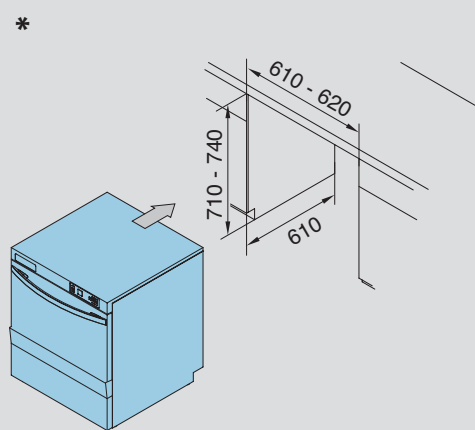
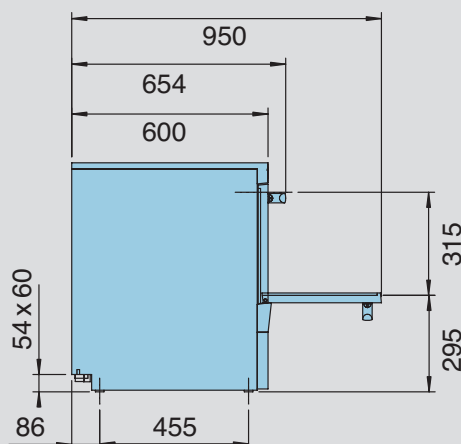
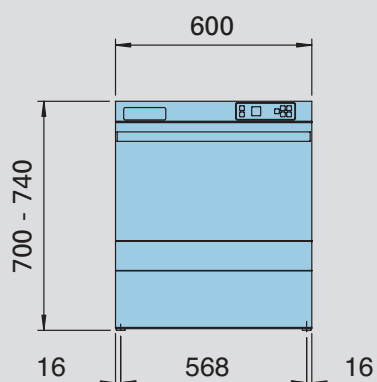
GS 202 Prąd zmienny

Teoretyczna wydajność koszy	kosze/h	30 / 20
Wymiary koszy, standardowe	mm	400 x 400
Wysokość wsuwu w świetle	mm	315
Łączna moc przyłączeniowa przy podłączeniu do ciepłej wody	kW	3,2
Szerokość	mm	460
Głębokość	przy otwartych drzwiach	mm 940
	przy zamkniętych drzwiach	mm 590
Wysokość	mm	700 - 740
Pojemność zbiornika	l	12
Temperatura w zbiorniku	°C	60
Temperatura w bojlerze	°C	65
Ilość wody do płukania na cykl zmywania przy ciśnieniu	l	2,5
Ciężar netto	kg	57

GS 202 Prąd trójfazowy

Teoretyczna wydajność koszy	kosze/h	48 / 30
Wymiary koszy, standardowe	mm	400 x 400
Wysokość wsuwu w świetle	mm	315
Łączna moc przyłączeniowa przy podłączeniu do ciepłej wody	kW	6,1
Szerokość	mm	460
Głębokość	przy otwartych drzwiach	mm 940
	przy zamkniętych drzwiach	mm 590
Wysokość	mm	700 - 740
Pojemność zbiornika	l	12
Temperatura w zbiorniku	°C	60
Temperatura w bojlerze	°C	65
Ilość wody do płukania na cykl zmywania przy ciśnieniu	l	2,5
Ciężar netto	kg	57

+++ zmywarki do naczyń szklanych GS 215 +++



* Wskazówka: Przy zabudowie zmywarki w blacie należy uwzględnić konieczne wymiary wnętrza.

GS 215 Prąd zmienny

Teoretyczna wydajność koszy	kosze/h	30 / 20	
Wymiary koszy, standardowe	mm	420 x 500	
	mm	500 x 500	
Wysokość wsuwu w świetle	mm	315	
Łączna moc przyłączeniowa przy podłączeniu do ciepłej wody	kW	3,2	
Szerokość	mm	600	
Głębokość	przy otwartych drzwiach	mm	950
	przy zamkniętych drzwiach	mm	600
Wysokość	mm	700 - 740	
Pojemność zbiornika	l	16	
Temperatura w zbiorniku	°C	60	
Temperatura w bojlerze	°C	65	
Ilość wody do płukania na cykl zmywania przy ciśnieniu	l	2,8	
Ciężar netto	kg	63	

GS 215 Prąd trójfazowy

Teoretyczna wydajność koszy	kosze/h	48 / 30	
Wymiary koszy, standardowe	mm	420 x 500	
	mm	500 x 500	
Wysokość wsuwu w świetle	mm	315	
Łączna moc przyłączeniowa przy podłączeniu do ciepłej wody	kW	6,1	
Szerokość	mm	600	
Głębokość	przy otwartych drzwiach	mm	950
	przy zamkniętych drzwiach	mm	600
Wysokość	mm	700 - 740	
Pojemność zbiornika	l	16	
Temperatura w zbiorniku	°C	60	
Temperatura w bojlerze	°C	65	
Ilość wody do płukania na cykl zmywania przy ciśnieniu	l	2,8	
Ciężar netto	kg	63	

+++ zmywarki do naczyń szklanych GS 202/GS 215 +++

